

БРИКЕТЫ И ГРАНУЛЫ КОРМОВЫЕ

Технические условия

Feeds in cakes pellets.

Specifications

ГОСТ
23513—79

Дата введения 01.05.80

Настоящий стандарт распространяется на кормовые брикеты и гранулы, предназначенные для скармливания сельскохозяйственным животным и птице или последующей переработки при выработке комбикормов или кормосмесей.

1. ТЕХНИЧЕСКИЕ ТРЕБОВАНИЯ

1.1. Кормовые брикеты и гранулы должны соответствовать требованиям настоящего стандарта и изготавливаться по технологии, утвержденной в установленном порядке.

1.2. Кормовые брикеты и гранулы готовят из искусственно высушенных многолетних и однолетних бобовых и злаковых трав, сена, соломы и кормовых смесей.

1.3. Кормовые брикеты и гранулы готовят с добавлением связующих компонентов, различных белковых, энергетических, витаминных и минеральных добавок, антиокислителей и без них.

1.4. По физическим показателям кормовые брикеты и гранулы должны соответствовать нормам, указанным в таблице.

1.5. Класс качества травяных брикетов и гранул устанавливают по ГОСТ 18691—73, сенных — по ГОСТ 4808—75, соломенных и из кормовых смесей — по рецептам, принятым в хозяйствах.

1.6. Кормовые брикеты и гранулы должны быть без признаков горелости, а также без затхлого, плесневелого, гнилостного и других посторонних запахов.

Норма для

брикетов

гранул

Наименование показателя

	брикетов					гранул			
	травяных	сенных	соломенных	из кормовых смесей	травяных	сенных	соломенных	из кормовых смесей	
Влажность, %	9—14	9—15	9—15	9—14	9—14	9—15	9—15	9—14	
Плотность, кг/м ³ : для брикетов, пред- назначенных для не- посредственного скар- мливания животным для брикетов, пред- назначенных для пос- ледующей переработки или складываемых на хранение сроком свы- ше 2 месяцев	500—700	500—700	500—700	500—700	600—1300	600—1300	600—1300	600—1300	
Сечение или диаметр, мм	700—1200	700—1200	700—1200	700—1200	600—1300	600—1300	600—1300	600—1300	
Длина, мм, не более	30—60	30—60	30—60	30—60	3—25	6—25	6—25	6—25	
Крошимость, %, не бо- лее	70	70	70	70	40	40	40	40	
Проход через сито с от- верстиями диаметром 2 мм, %, не более	15	15	15	15	12	12	12	12	
	—	—	—	—	10	10	10	10	

2. ПРАВИЛА ПРИЕМКИ

2.1. Кормовые брикеты принимают партиями. Партией считают любое количество кормовых брикетов и гранул, однородное по качеству (одного класса) и оформленное одним документом о качестве.

В документе о качестве должны быть указаны:

наименование и товарный знак предприятия-изготовителя и его адрес;

номер документа о качестве;

наименование кормовых брикетов и гранул;

номер партии;

наименование компонентов, входящих в состав гранул или брикетов, или состав рецепта;

результаты испытаний;

класс качества травяных или сенных брикетов или гранул;

дата приготовления (год, месяц, число);

вид или группа животных, которым предназначен данный вид корма;

масса нетто;

обозначение настоящего стандарта;

2.2. Для проверки качества кормовых брикетов и гранул от партии отбирают объединенную пробу массой не менее 2 кг.

2.3. При получении неудовлетворительных результатов испытаний хотя бы по одному показателю или при возникновении разногласий между поставщиком и потребителем в оценке качества кормовых брикетов и гранул проводят испытания на повторно отобранной объединенной пробе.

Результаты повторных испытаний распространяют на всю партию.

3. МЕТОДЫ ИСПЫТАНИЙ

3.1. Отбор проб кормовых брикетов и гранул — по ГОСТ 13496.0—70.

3.2. Определение цвета, запаха — по ГОСТ 13496.13—75.

3.3. Определение влажности — по ГОСТ 13496.3—70.

3.4. Определение плотности брикетов — по ГОСТ 13496.13—75.

3.5. Определение плотности кормовых гранул — по ГОСТ 13496.13—75 со следующим изменением: гранулы массой 30—100 г помещают в капроновую или металлическую сетку с диаметром ячеек не более 2 мм, взвешивают и погружают на 3 мин в ванну с минеральным маслом для предварительного смачивания.

3.6. Размеры брикетов и гранул определяют штангельциркулем, измеряя сечение или длину и диаметр 25 гранул или брикетов,

взятых подряд. По полученным данным вычисляют среднее арифметическое результатов размеров брикетов и гранул.

3.7. Определение прохода через сито с отверстиями диаметром 2 мм — по ГОСТ 22834—77.

3.8. Определение крошимости кормовых брикетов и гранул

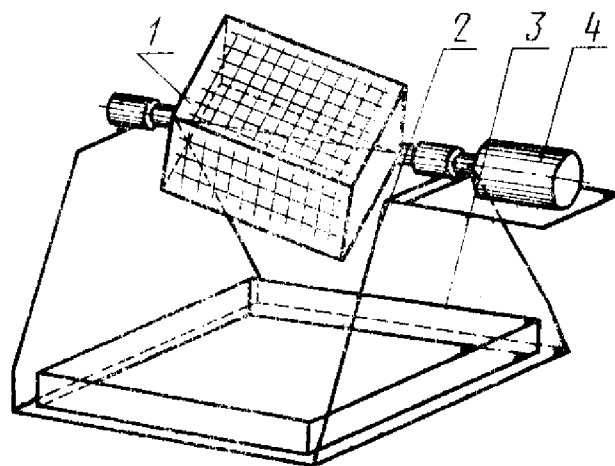
3.8.1. Оборудование

Для проведения испытания применяют:

весы технические по ГОСТ 13882—68;

установку для определения крошимости, состоящую из ящика, приводного механизма, рамы и ванны (см. чертеж);

Установка для определения крошимости



1—ящик; 2—рама; 3—ванна; 4—привод.

Ящик размером 300×300×450 мм представляет собой металлическую коробку, обтянутую сеткой с размерами отверстий 1×1 мм — для гранул и 12×12 мм — для брикетов.

Рама предназначена для установки ящика, приводного механизма и ванны, которая служит для сбора просыпающегося материала из ящика.

3.8.2. Проведение испытания

От объединенной пробы отбирают 1 кг гранул. Гранулы отделяют от муки и крошки и затем выделяют навеску массой 500 г, которую помещают в установку. Ящик установки с гранулами вращают в течение 10 мин со скоростью 50 об/мин. Для определения крошимости кормовых брикетов берут 10 брикетов, помещают в установку и вращают в течение 3 мин со скоростью 13 об/мин. После этого гранулы или брикеты высыпают из ящика и взвешивают с погрешностью $\pm 0,01$ г.

3.8.3. Обработка результатов

Крошимость гранул (X) в процентах вычисляют по формуле

$$X = \frac{m - m_1}{m} \cdot 100,$$

где m — масса гранул или брикетов до испытания, г;

m_1 — масса гранул или брикетов после испытания, г.

За окончательный результат испытания принимают среднее арифметическое результатов двух параллельных определений.

Допускаемые расхождения между параллельными определениями не должны превышать 3%.

Крошимость гранул определяют также на приборе ППГ-2 по методике, утвержденной в установленном порядке.

4. УПАКОВКА, МАРКИРОВКА, ТРАНСПОРТИРОВАНИЕ И ХРАНЕНИЕ

4.1. Упаковка, маркировка и транспортирование — по ГОСТ 23462—79 со следующим дополнением: масса одного мешка с кормовыми гранулами должна быть 15—30 кг.

4.2. Температура кормовых брикетов и гранул, предназначенных для хранения в летний период, не должна превышать температуру окружающего воздуха более чем на 8°C.

4.3. Кормовые брикеты и гранулы хранят отдельно по видам и классам, в чистых, сухих, незараженных вредителями, хорошо проветриваемых, оборудованных вентиляционными установками складских помещениях.

4.4. При хранении брикеты и гранулы должны быть предохранены от увлажнения и проникания солнечного света.

4.5. На длительное хранение (до 6—9 месяцев) должны закладываться брикеты и гранулы 1 и 2-го классов. Их хранят в герметично закрытых хранилищах или емкостях в бескислородной среде.

Допускается хранить травяные брикеты и гранулы 1 и 2-го классов в негерметичных хранилищах. Срок хранения в негерметичных хранилищах для брикетов и гранул с добавлением антиокислителей не должен превышать 6 месяцев, без введения антиокислителей — 3 месяцев.

4.6. Не допускается хранить кормовые брикеты и гранулы вместе с минеральными удобрениями.

4.7. В период хранения кормовых брикетов и гранул должен быть установлен контроль за их температурой. При самосогревании и повышении температуры свыше 40°C должно быть проведено вентилирование, а при дальнейшем повышении температуры брикеты и гранулы должны быть выгружены из хранилища и охлаждены.

Сведения о стандарте

РАЗРАБОТАН Министерством сельского хозяйства СССР

ИСПОЛНИТЕЛИ

М. А. Смургин, Н. С. Усанкин, М. И. Тубол, В. А. Макаренко

ВНЕСЕН Министерством сельского хозяйства СССР

Зам. министра Л. Н. Кузнецов

УТВЕРЖДЕН И ВВЕДЕН В ДЕЙСТВИЕ Постановлением Государственного комитета СССР по стандартам от 28 февраля 1979 г. № 791

Изменение № 1 ГОСТ 23513-79 Брикеты и гранулы кормовые. Технические условия

Постановлением Государственного комитета СССР по стандартам от 27.02.85

№ 410 срок введения установлен

с 01.07.85

Пункт 1.5. Заменить ссылку: ГОСТ 18691-73 на ГОСТ 18691-83.

Пункт 3.1. Заменить ссылку: ГОСТ 13496.0-70 на ГОСТ 13496.0-80.

Пункт 3.3. Заменить ссылку: ГОСТ 13496.3-70 на ГОСТ 13496.3-80.

Пункт 3.8.1. Заменить ссылку: ГОСТ 13882-68 на ГОСТ 23676-79.

Пункт 4.2 изложить в новой редакции: «4.2. Температура кормовых гранул и брикетов не должна превышать температуру окружающего воздуха более чем на 5 °С»

(ИУС № 5 1985 г.)